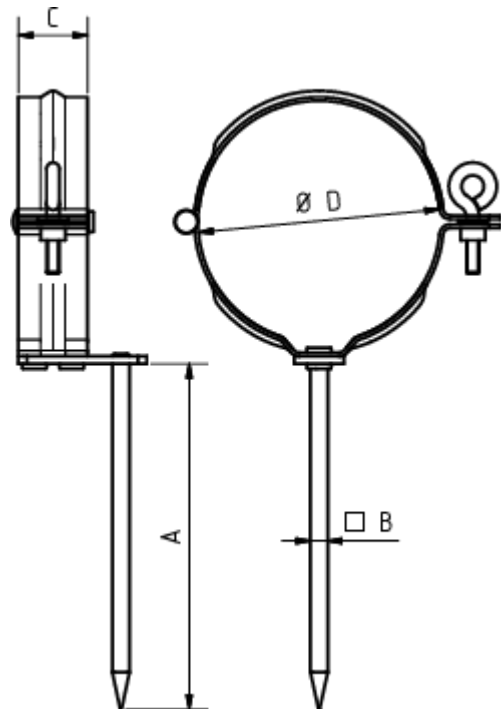


FALLROHRSCHELLE MIT SCHLAGSTIFT 200 MM

Art.-Nr.: 60263
Nenngröße [mm]: 60
Material: Kupfer



Maße [mm]:

| A | B | C | D |
|-----|---|----|----|
| 200 | 7 | 28 | 58 |