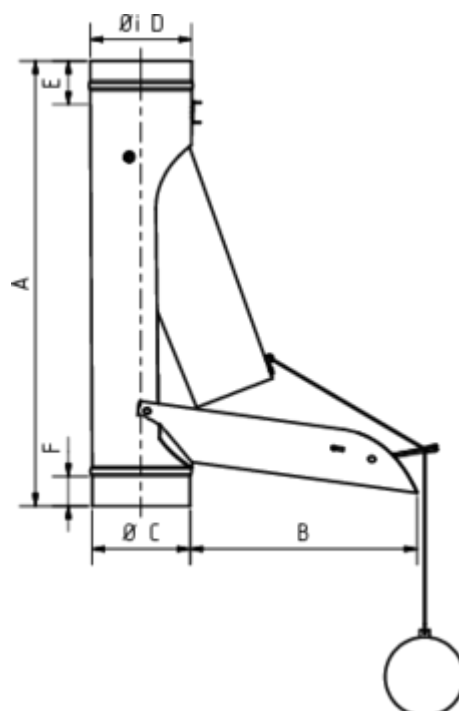


Technisches Datenblatt

**REGENWASSERKLAPPE KUGEL -
AUTOMATISCH****Art.-Nr.:** 60858**Nenngröße [mm]:** 100**Material:** Kupfer**Maße [mm]:**

A	B	C	D	E	F
450	232	99	100	40	30