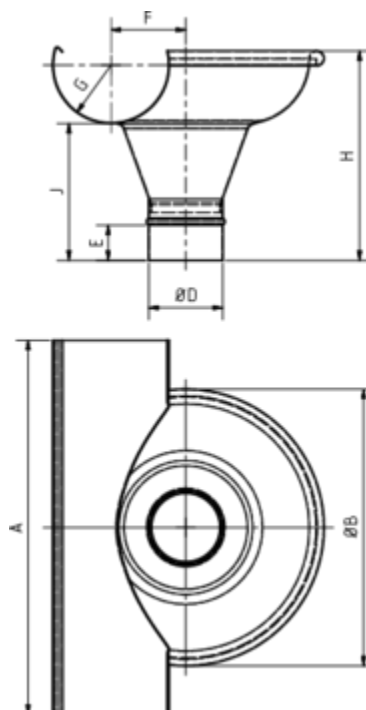


## RINNENERWEITERUNG SCHALENFORM - HALBRUNDE RINNE

<b>Art.-Nr.:</b>	<b>61681</b>
<b>Nenngröße [mm]:</b>	<b>333/100</b>
<b>Material:</b>	<b>Kupfer</b>
<b>Ablaufleistung[l/s]:</b>	<b>4,5</b>



### Maße [mm]:

A	B	D	E	F	G	H	J
500	370	99	47	100	78	280	183