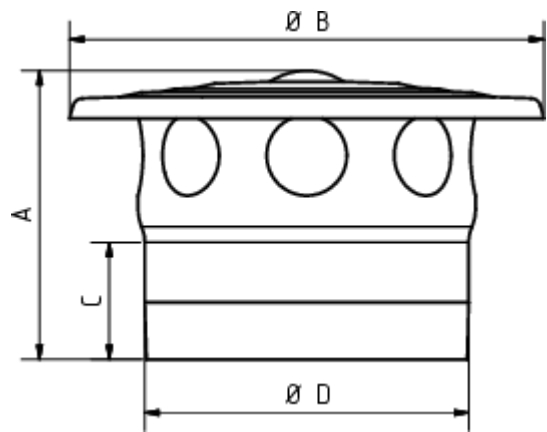


DUNSTHUT

Art.-Nr.: 62765
Nenngröße [mm]: 100
Material: Zink

**Maße [mm]:**

A	B	C	D
84	142	35	97

Hinweis:

Lüftungsquerschnitt 36 cm²