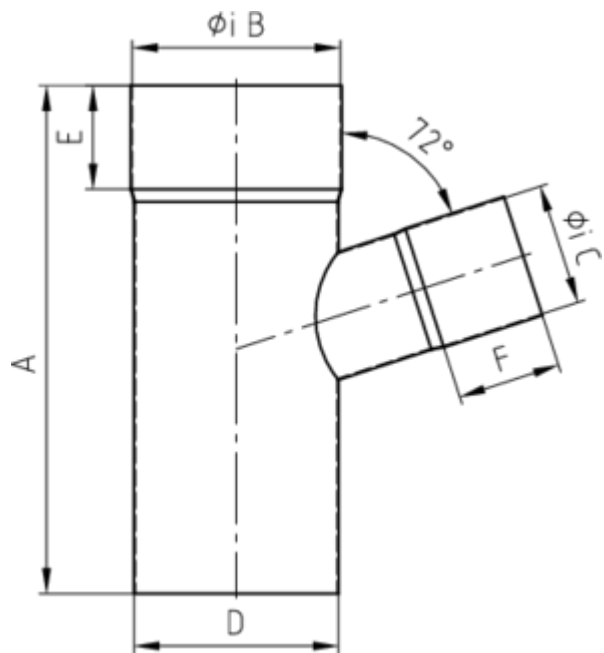


FALLROHRABZWEIG 72°

Art.-Nr.:	50972
Nenngröße [mm]:	100/80
Material:	Stahl verzinkt
Ablaufleistung[l/s]:	10,7

**Maße [mm]:**

A	B	C	D	E	F
245	101	81	100	50	50

Hinweis:

- Auf Anfrage auch mit anderem Winkel, Durchmesser, Doppelabzweig oder Y-Abzweig erhältlich
- Geschweißt