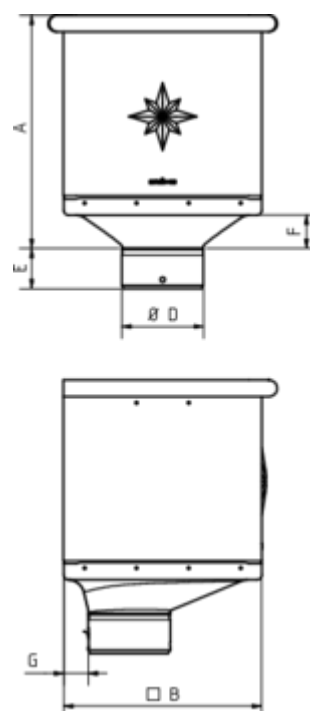


Technisches Datenblatt

**WASSERFANGKASTEN KUBISCH
EXZENTRISCH**

Art.-Nr.: 61185
Nenngröße [mm]: 120
Material: Kupfer

**Maße [mm]:**

A	B	D	E	F	G
283	240	119	60	40	30