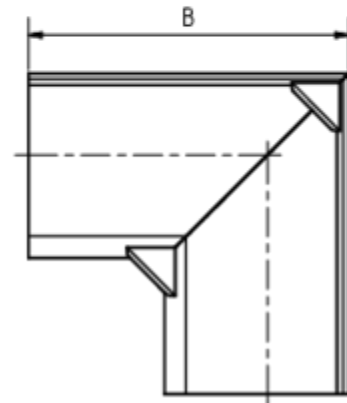
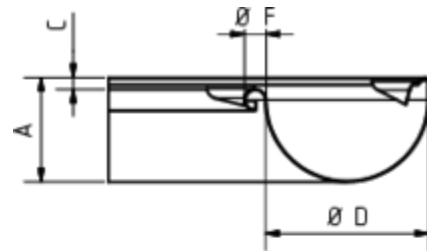


RINNENWINKEL - INNENECK - 90° - HALBRUND

Art.-Nr.: 58308
Nenngröße [mm]: 333
Material: UGINOX Top 304



Maße [mm]:

A	B	C	D	E	F
98	290	11	153	20	20

Hinweis:

- Gelötet
- Informationspflicht gemäß Art. 33 REACH-Verordnung (SVHC-/Kandidatenliste): Erzeugnisse enthalten mehr als 0,1 % Blei (EG-Nr. 231-100-4 / CAS-Nr. (EG-Verzeichnis) 7439-92-1).