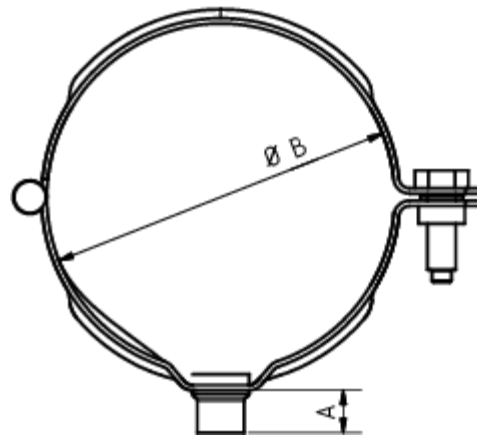


FALLROHRSCHELLE MIT GEWINDEMUTTER M10 / M8

Art.-Nr.: 84227
Nenngröße [mm]: 120
Material: Aluminium



Maße [mm]:

A	B	C
12	118	30

Hinweis:

Nur mit M10-Gewinde. Zum Anschluss an SPI-Dübel, Stockschraube oder Thermo Stopp