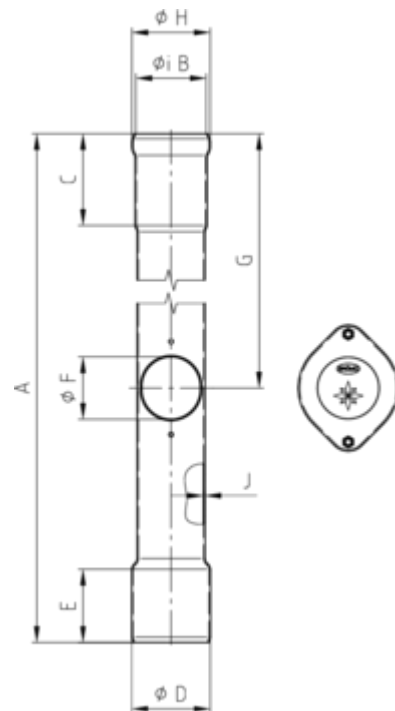


## REGENSTANDROHR 1,0 M - MIT REINIGUNGSDECKEL

<b>Art.-Nr.:</b>	97624				
<b>Nenngröße [mm]:</b>	80				
<b>Material:</b>	Stahl verzinkt				
<b>Ablaufleistung[l/s]:</b>	6,7	<b>Schlüsselweite:</b>	13	<b>Gewindegröße:</b>	8



### Maße [mm]:

A	B	C	D	E	F	G	H	J
1000	90	120	102	100	75	380	103	1,8

### Hinweis:

- Ohne Dichtelement, mit angeformtem Übergangsstück Außendurchmesser 102 mm. Für Anschluss zu KG-Rohr und TML Guss-Rohr sind passende Anschlussstücke erhältlich
- Mit Innenbeschichtung