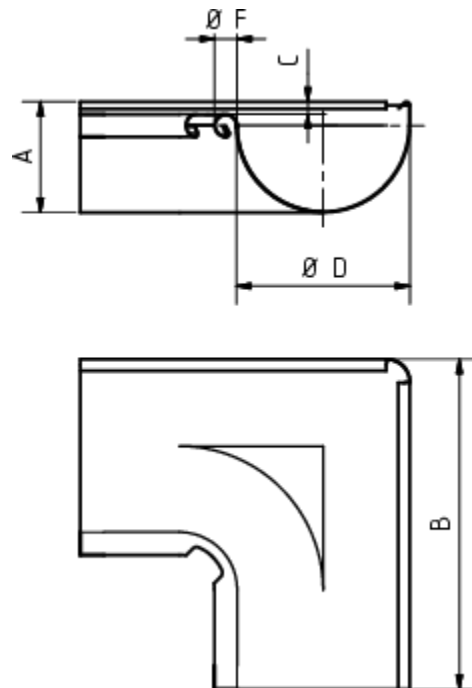


Technisches Datenblatt

**RINNENWINKEL - INNENECK - 90° - HALBRUND**

**Art.-Nr.:** 84307  
**Nenngröße [mm]:** 280  
**Material:** Aluminium

**Maße [mm]:**

A	B	C	D	E	F
84	275	11	127	20	18

**Hinweis:**

Tiefgezogen