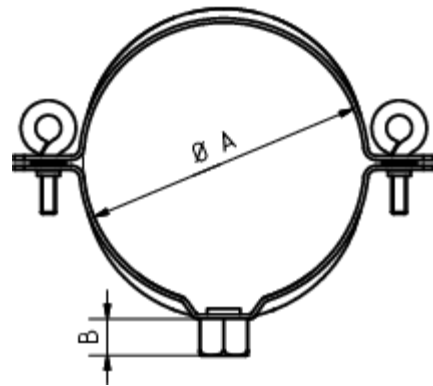


REGENSTANDROHRSCHELLE MIT GEWINDEMUTTER M10

Art.-Nr.: 97584
Nenngröße [mm]: 120
Material: Stahl verzinkt
Schlüsselweite: 17

Gewindegröße: 10



Maße [mm]:

A	B
125	13

Hinweis:

- Zum Anschluss an SPI-Dübel, Stockschraube oder Thermo Stopp. Gewindemutter galvanisch verzinkt
- Passend zu GRÖMO®-Standrohr DN 120. Statt Ringschrauben sind Kreuzschlitzschrauben möglich