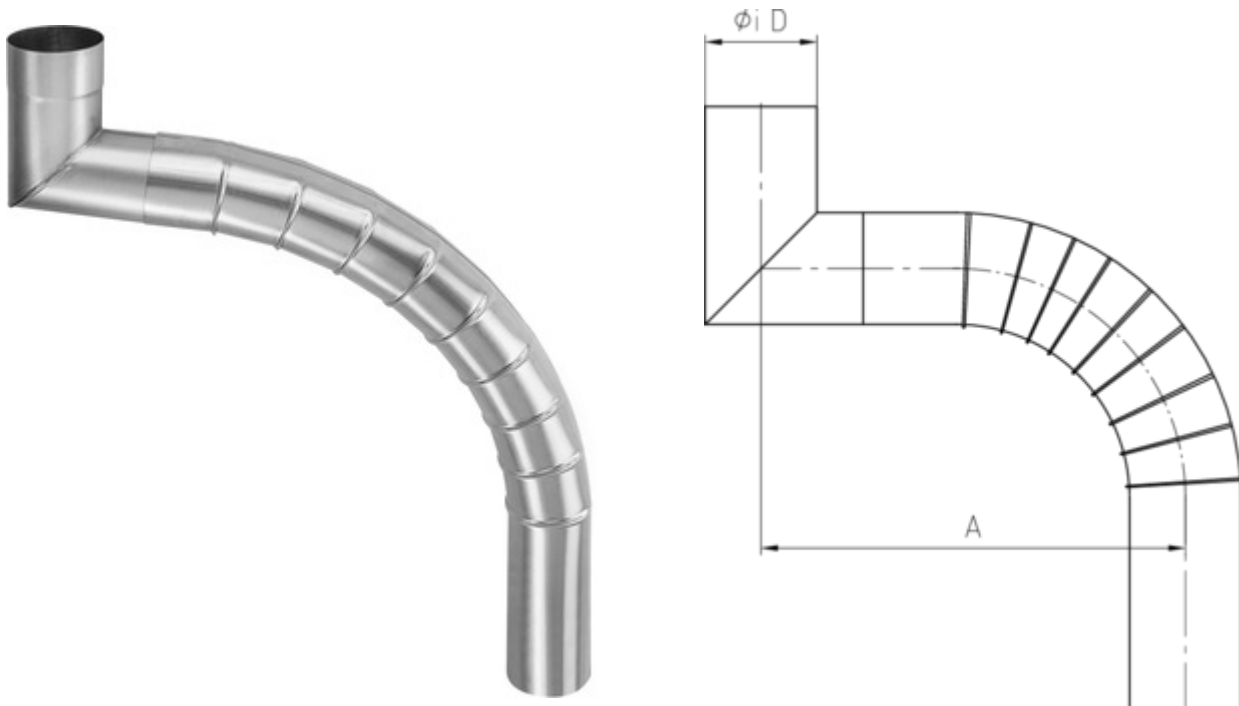


GLIEDERBOGEN Ø 100 GEPRESST

Art.-Nr.:	62198
Nenngröße [mm]:	1600-1695
Material:	Zink
Ablaufleistung[l/s]:	10,7

**Maße [mm]:**

A	D
1600-1695,0	100

Hinweis:

Auf Anfrage auch in ø76, ø80, ø87, ø120 mm und weiteren Materialien lieferbar, ab Nenngröße 1300 mm 2-teilig