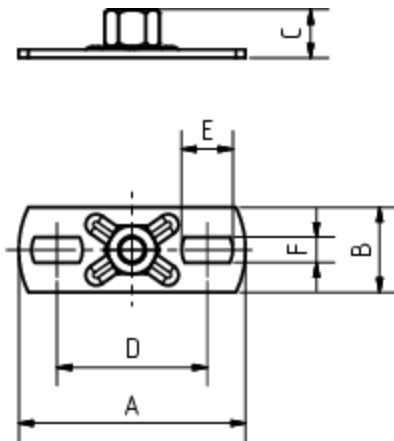


**GRUNDPLATTE MIT GEWINDEMUTTER M8 / M10**

**Art.-Nr.:** 50221  
**Nenngröße [mm]:** M8/M10  
**Material:** Stahl verzinkt

**Maße [mm]:**

A	B	C	D	E	F
80	30	21,5	53	18	9

**Hinweis:**

Galvanisch verzinkt