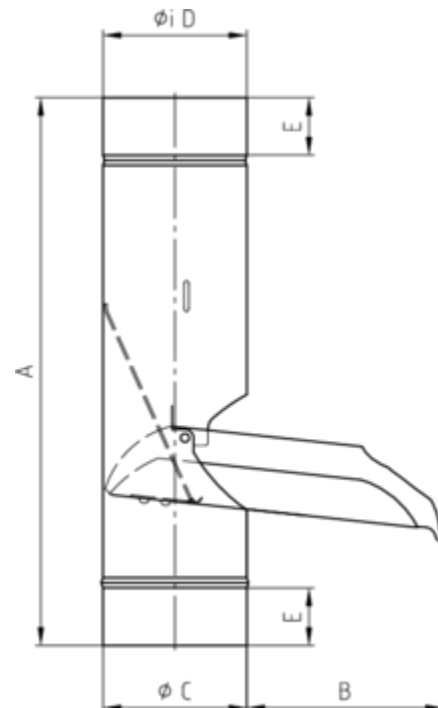
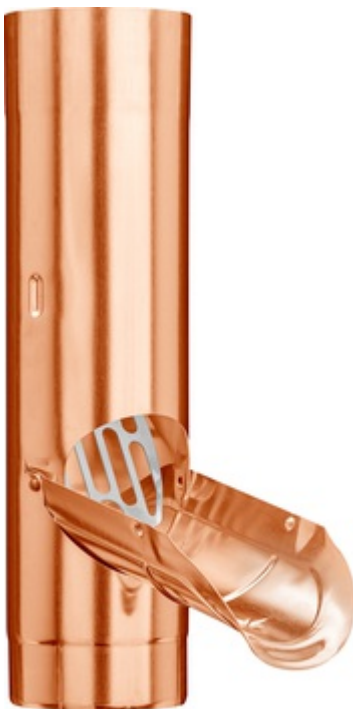


REGENWASSERKLAPPE MIT EDELSTAHLSIEB

| | |
|-----------------------------|---------------|
| Art.-Nr.: | 61527 |
| Nenngröße [mm]: | 87 |
| Material: | Kupfer |
| Ablaufleistung[l/s]: | 7,4 |

**Maße [mm]:**

| A | B | C | D | E |
|-----|-----|------|----|----|
| 314 | 116 | 85,5 | 87 | 50 |

Hinweis:

Sieb regelmäßig reinigen und im Winter aufgrund von Vereisungsgefahr entnehmen!