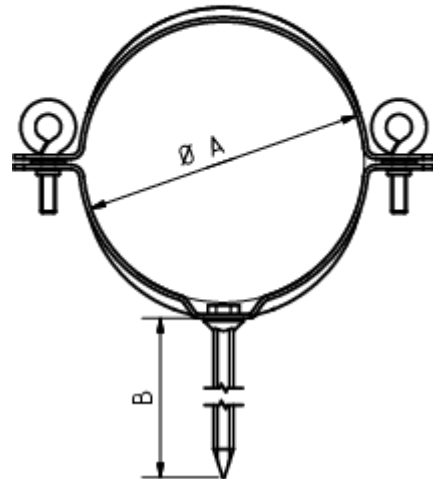
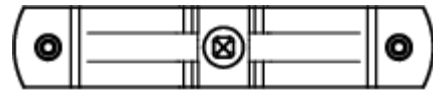
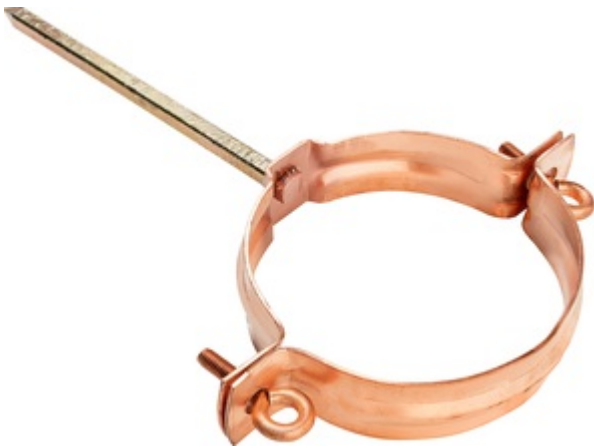


REGENSTANDROHRSCHELLE MIT SCHLAGSTIFT

Art.-Nr.:	97567
Nenngröße [mm]:	100/140
Material:	Kupfer
Gewindegröße:	6



Maße [mm]:

A	B
99	140

Hinweis:

Passend zu Standrohr DN 100 und GRÖMO®-Standrohr DN 100