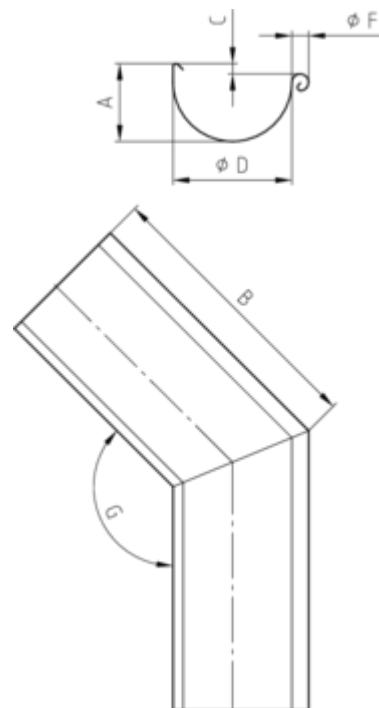
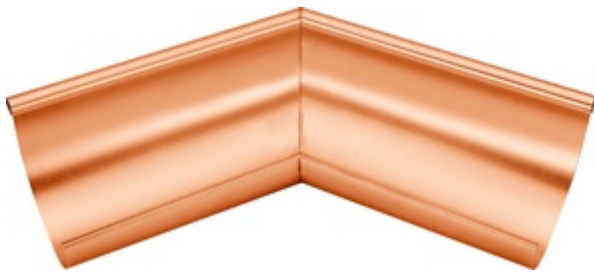


Technisches Datenblatt

## RINNENWINKEL - AUSSENECK - 135° (=45°) HALBRUND - SCHENKELLÄNGE 300 MM

**Art.-Nr.:** 61484  
**Nenngröße [mm]:** 400  
**Material:** Kupfer



### Maße [mm]:

A	B	C	D	F	G
118	300	11	192	22	135°

### Hinweis:

Gelötet