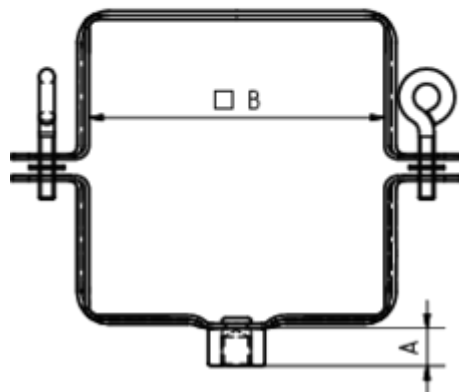


Technisches Datenblatt

FALLROHRSCHELLE QUADRATISCH MIT GEWINDEMUTTER M10

Art.-Nr.: 51227
Nenngröße [mm]: 100x100
Material: Stahl verzinkt



Maße [mm]:

A	B	C
13	102	28

Hinweis:

Zum Anschluss an SPI-Dübel, Stockschraube oder Thermo Stopp. Gewindemutter galvanisch verzinkt