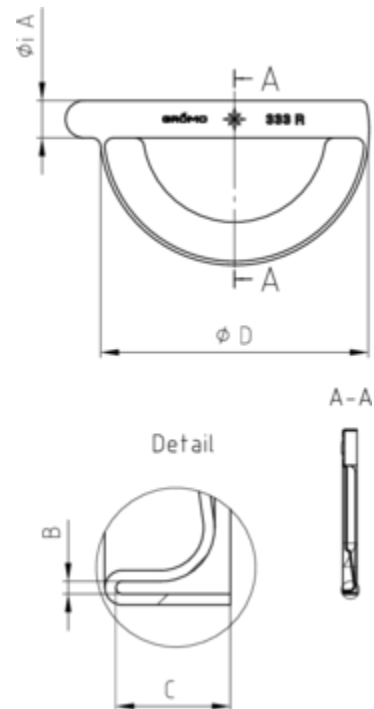


STECKRINNENBODEN HALBRUND RECHTS

Art.-Nr.: 62664
Nenngröße [mm]: 400
Material: Zink



Maße [mm]:

| A | B | C | D |
|----|-----|---|-----|
| 22 | 0,8 | 7 | 192 |

Hinweis:

Mit Einstecknut und Ausklinkung am Rinnenfalz zur einfachen Montage. Zum Kleben oder Lötten