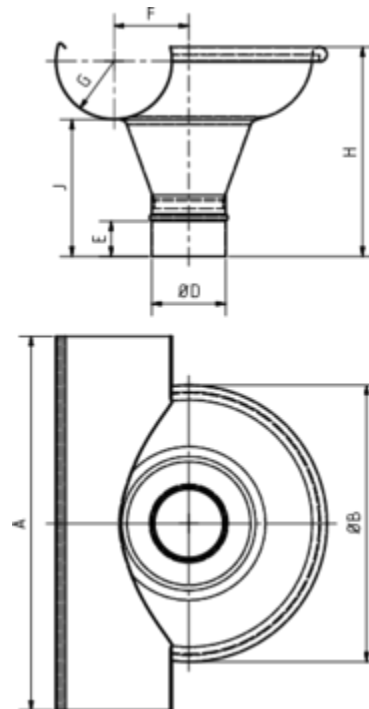


## RINNENERWEITERUNG SCHALENFORM - HALBRUNDE RINNE

<b>Art.-Nr.:</b>	<b>63680</b>
<b>Nenngröße [mm]:</b>	<b>280/80</b>
<b>Material:</b>	<b>Zink</b>
<b>Ablaufleistung[l/s]:</b>	<b>2,6</b>



### Maße [mm]:

A	B	D	E	F	G	H	J
500	370	79	47	95	63	280	183

### Hinweis:

Informationspflicht gemäß Art. 33 REACH-Verordnung (SVHC-/Kandidatenliste): Erzeugnisse enthalten mehr als 0,1 % Blei (EG-Nr. 231-100-4 / CAS-Nr. (EG-Verzeichnis) 7439-92-1).