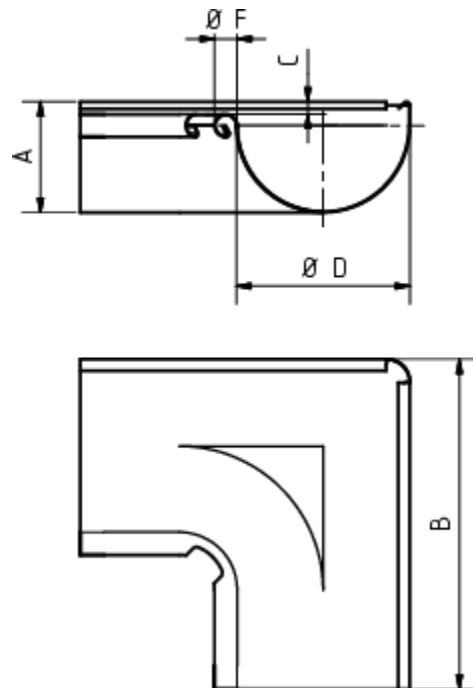


Technisches Datenblatt

**RINNENWINKEL - INNENECK - 90° -
HALBRUND**

Art.-Nr.: 60305
Nenngröße [mm]: 200
Material: Kupfer

**Maße [mm]:**

A	B	C	D	E	F
56	250	8	80	20	16

Hinweis:

Tiefgezogen