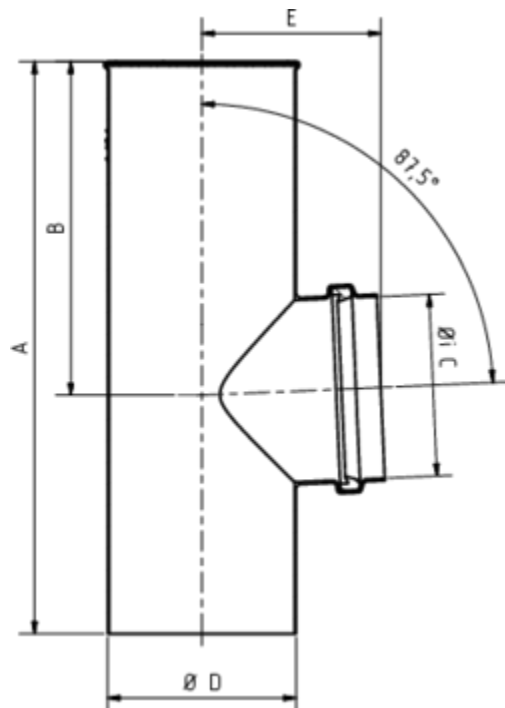


FLACHDACH-ABZWEIG

Art.-Nr.: 67180
Nenngröße [mm]: 75/80
Material: Anthra-Zinc



Maße [mm]:

A	B	C	D	E
240	140	76	49	75

Hinweis:

- Lieferung inkl. vormontierter Zulaufdichtung. Zulaufrohr fertigungsbedingt aus Zink
- Informationspflicht gemäß Art. 33 REACH-Verordnung (SVHC-/Kandidatenliste): Erzeugnisse enthalten mehr als 0,1 % Blei (EG-Nr. 231-100-4 / CAS-Nr. (EG-Verzeichnis) 7439-92-1).