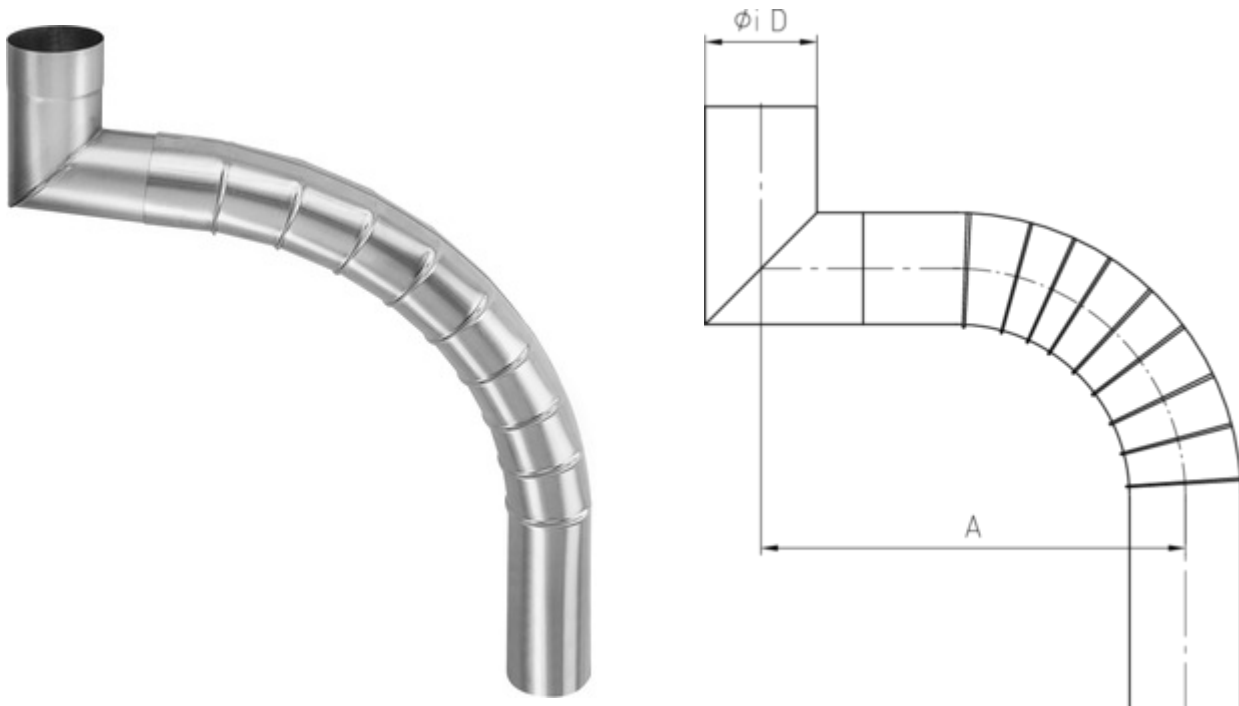


**GLIEDERBOGEN Ø 100 GEPRESST**

<b>Art.-Nr.:</b>	<b>62189</b>
<b>Nenngröße [mm]:</b>	<b>700-795</b>
<b>Material:</b>	<b>Zink</b>
<b>Ablaufleistung[l/s]:</b>	<b>10,7</b>

**Maße [mm]:**

A	D
700-795	100

**Hinweis:**

- Auf Anfrage auch in ø76, ø80, ø87, ø120 mm und weiteren Materialien lieferbar, ab Nenngröße 1300 mm 2-teilig
- Informationspflicht gemäß Art. 33 REACH-Verordnung (SVHC-/Kandidatenliste): Erzeugnisse enthalten mehr als 0,1 % Blei (EG-Nr. 231-100-4 / CAS-Nr. (EG-Verzeichnis) 7439-92-1).