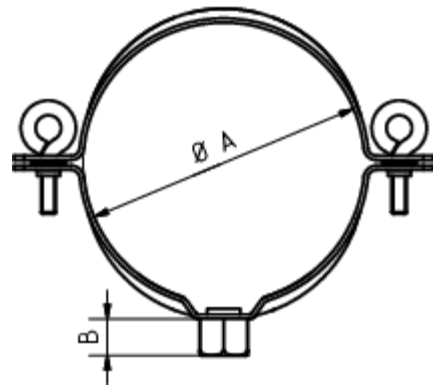


## REGENSTANDROHRSCHELLE MIT GEWINDEMUTTER M10

**Art.-Nr.:** 97590  
**Nenngröße [mm]:** 70  
**Material:** Stahl verzinkt  
**Schlüsselweite:** 17

**Gewindegröße:** 10



### Maße [mm]:

A	B
71	13

### Hinweis:

- Zum Anschluss an SPI-Dübel, Stockschraube oder Thermo Stopp. Gewindemutter galvanisch verzinkt
- Passend zu Standrohr DN 70