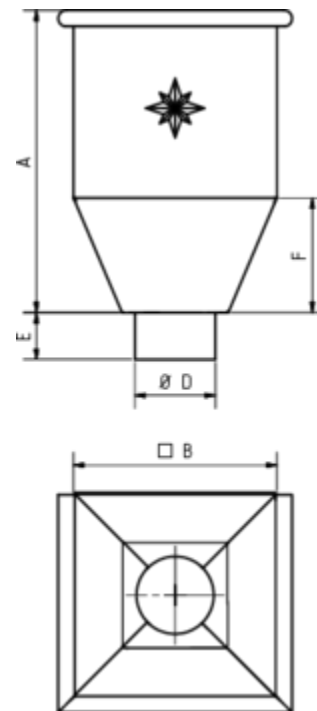


WASSERFANGKASTEN QUADRATISCH

Art.-Nr.: 63694
Nenngröße [mm]: 150
Material: Zink

**Maße [mm]:**

A	B	D	E	F
450	300	149	60	200

Hinweis:

- Auf Anfrage auch mit Überlauf / ohne Stern erhältlich
- Informationspflicht gemäß Art. 33 REACH-Verordnung (SVHC-/Kandidatenliste): Erzeugnisse enthalten mehr als 0,1 % Blei (EG-Nr. 231-100-4 / CAS-Nr. (EG-Verzeichnis) 7439-92-1).