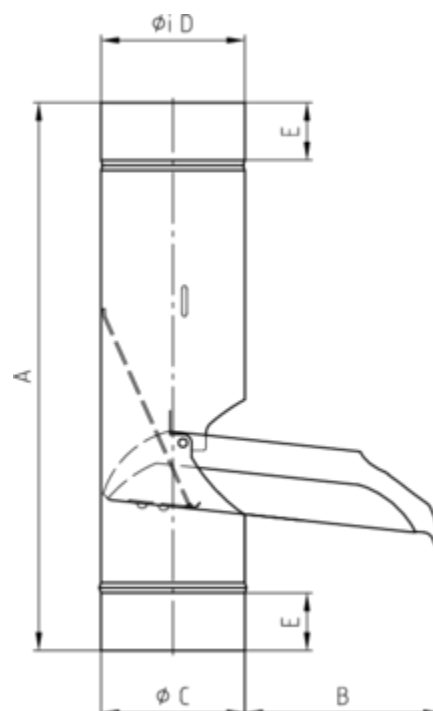
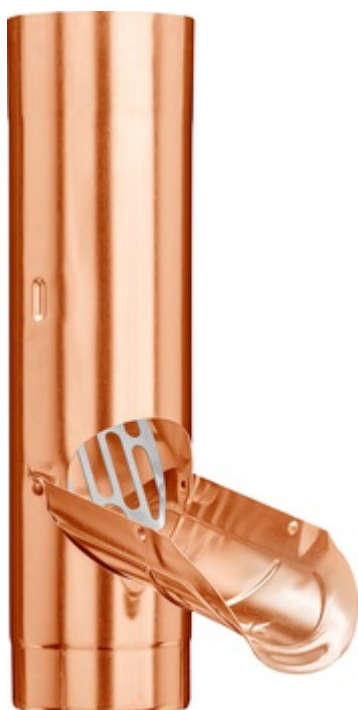


**REGENWASSERKLAPPE MIT EDELSTAHLSIEB**

<b>Art.-Nr.:</b>	<b>61525</b>
<b>Nenngröße [mm]:</b>	<b>76</b>
<b>Material:</b>	<b>Kupfer</b>
<b>Ablaufleistung[l/s]:</b>	<b>5,2</b>

**Maße [mm]:**

A	B	C	D	E
314	112	74,5	76	50

**Hinweis:**

Sieb regelmäßig reinigen und im Winter aufgrund von Vereisungsgefahr entnehmen!