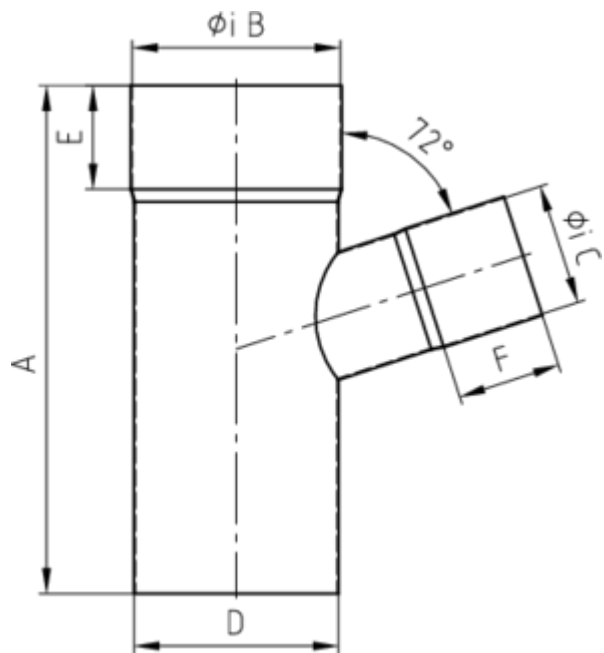


FALLROHRABZWEIG 72°

Art.-Nr.:	84976
Nenngröße [mm]:	120/120
Material:	Aluminium
Ablaufleistung[l/s]:	17,4

**Maße [mm]:**

A	B	C	D	E	F
282	120	120	120	50	50

Hinweis:

- Auf Anfrage auch mit anderem Winkel, Durchmesser, Doppelabzweig oder Y-Abzweig erhältlich
- Geschweißt