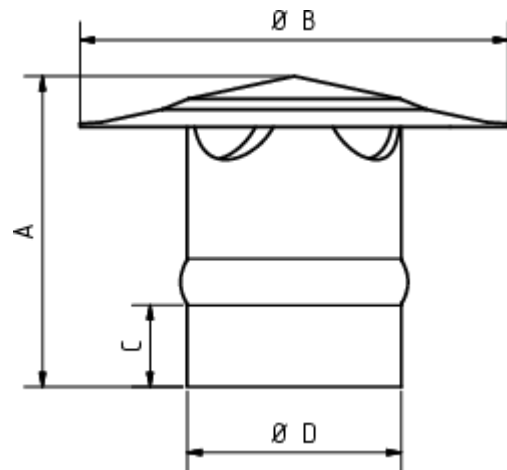


DUNSTHUT

Art.-Nr.: 62760
Nenngröße [mm]: 50
Material: Zink

**Maße [mm]:**

A	B	C	D
70	98	18	49

Hinweis:

- Lüftungsquerschnitt 10,5 cm²
- Informationspflicht gemäß Art. 33 REACH-Verordnung (SVHC-/Kandidatenliste): Erzeugnisse enthalten mehr als 0,1 % Blei (EG-Nr. 231-100-4 / CAS-Nr. (EG-Verzeichnis) 7439-92-1).