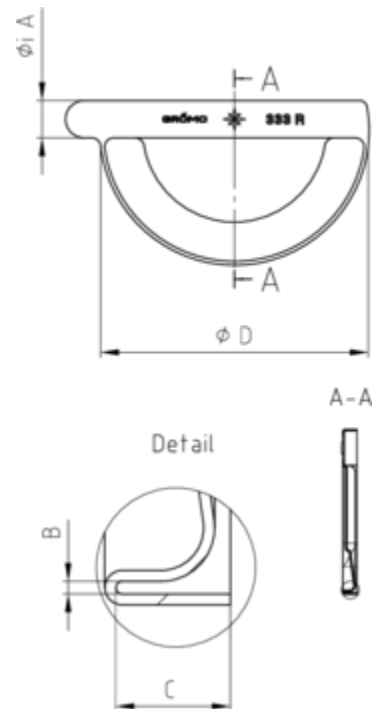


## STECKRINNENBODEN HALBRUND RECHTS

**Art.-Nr.:** 67663  
**Nenngröße [mm]:** 333  
**Material:** Anthra-Zinc



### Maße [mm]:

A	B	C	D
20	0,8	7	153

### Hinweis:

Mit Einstecknut und Ausklinkung am Rinnenfalz zur einfachen Montage. Zum Kleben oder Lötten