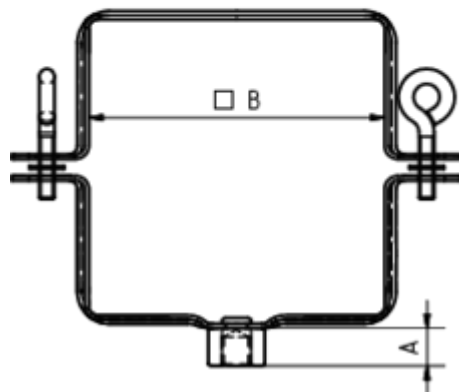


Technisches Datenblatt

## FALLROHRSCHELLE QUADRATISCH MIT GEWINDEMUTTER M10

**Art.-Nr.:** 51228  
**Nenngröße [mm]:** 120x120  
**Material:** Stahl verzinkt



### Maße [mm]:

A	B	C
13	122	28

### Hinweis:

Zum Anschluss an SPI-Dübel, Stockschraube oder Thermo Stopp. Gewindemutter galvanisch verzinkt