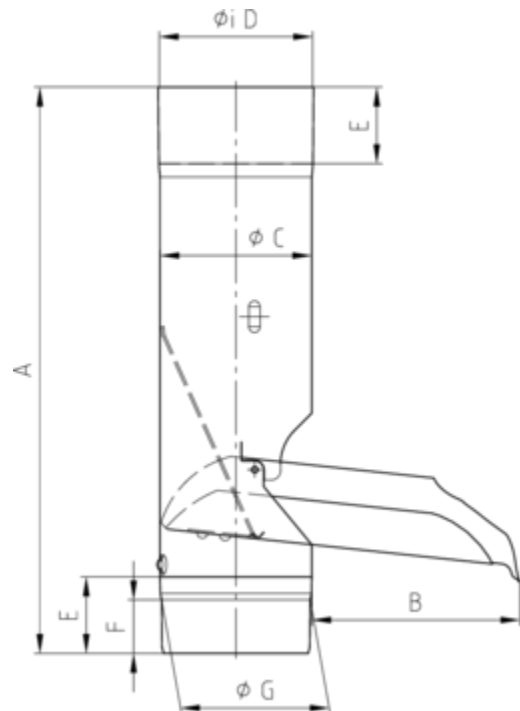
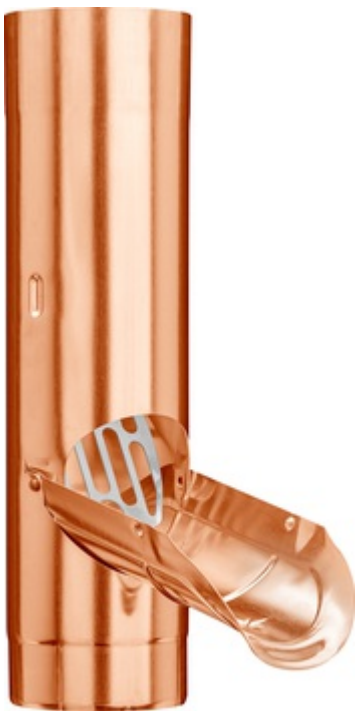


REGENWASSERKLAPPE MIT EDELSTAHLSIEB

Art.-Nr.:	61528
Nenngröße [mm]:	100
Material:	Kupfer
Ablaufleistung[l/s]:	10,7

**Maße [mm]:**

A	B	C	D	E	F	G
370	136	99,5	100	50	35	97

Hinweis:

Sieb regelmäßig reinigen und im Winter aufgrund von Vereisungsgefahr entnehmen!