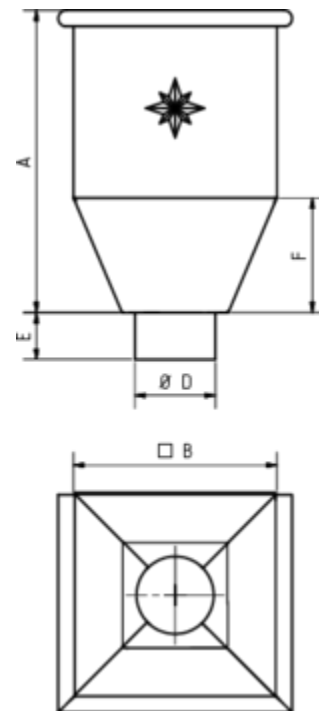


**WASSERFANGKASTEN QUADRATISCH**

**Art.-Nr.:** 51690  
**Nenngröße [mm]:** 80  
**Material:** Stahl verzinkt

**Maße [mm]:**

A	B	D	E	F
370	250	79	60	140

**Hinweis:**

Auf Anfrage auch mit Überlauf / ohne Stern erhältlich