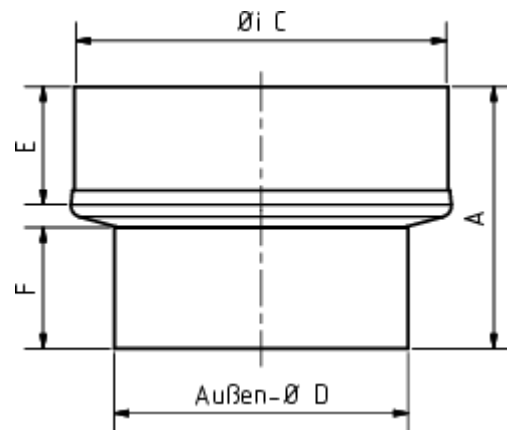
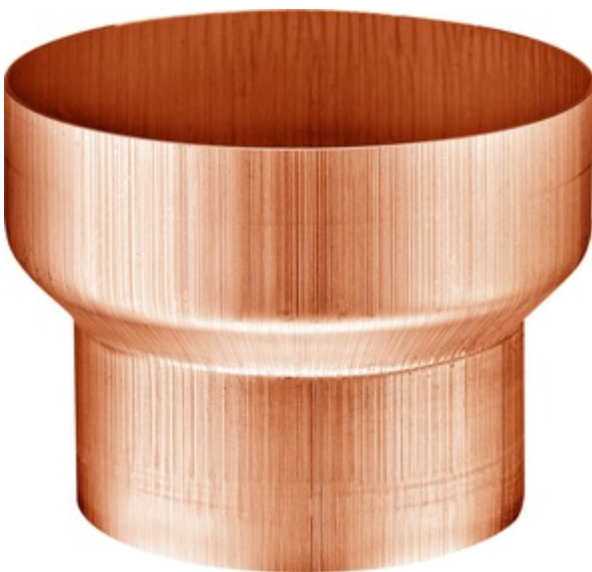


**REDUZIERUNG**

<b>Art.-Nr.:</b>	<b>60694</b>
<b>Nenngröße [mm]:</b>	<b>150/120</b>
<b>Material:</b>	<b>Kupfer</b>
<b>Ablaufleistung[l/s]:</b>	<b>17,4</b>

**Maße [mm]:**

A	C	D	E	F
105	150	119	50	50

**Hinweis:**

- Gelötet
- Informationspflicht gemäß Art. 33 REACH-Verordnung (SVHC-/Kandidatenliste): Erzeugnisse enthalten mehr als 0,1 % Blei (EG-Nr. 231-100-4 / CAS-Nr. (EG-Verzeichnis) 7439-92-1).