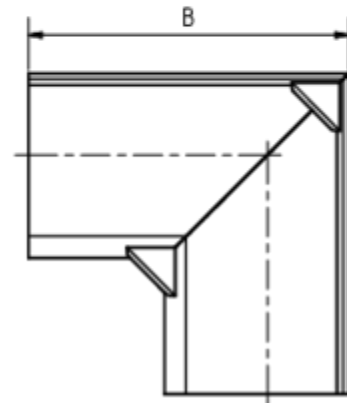
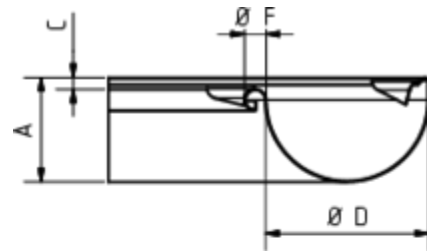


## RINNENWINKEL - INNENECK - 90° - HALBRUND

**Art.-Nr.:** 58306  
**Nenngröße [mm]:** 250  
**Material:** UGINOX Top 304



### Maße [mm]:

A	B	C	D	E	F
72	260	10	105	20	18

### Hinweis:

- Gelötet
- Informationspflicht gemäß Art. 33 REACH-Verordnung (SVHC-/Kandidatenliste): Erzeugnisse enthalten mehr als 0,1 % Blei (EG-Nr. 231-100-4 / CAS-Nr. (EG-Verzeichnis) 7439-92-1).