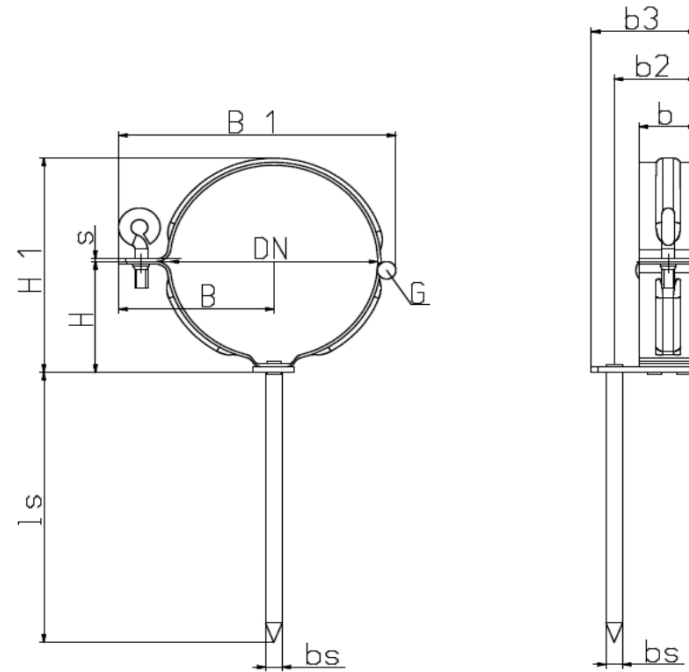


Regenrohrschele mit 200 mm Vierkantstift FVZ Downspout Brackets with 200 mm nail HDG



Artikel Nr. / Part-No.	Nenngröße DN / Nominal size DN	b x s	b ₂	b ₃	l _s x b _s	Schraube / Screw	G	B	B 1	D	H	H 1	VE / PU
	[mm]	[mm]	[mm]	[mm]	[mm]			[mm]	[mm]	[mm]	[mm]	[mm]	
012 170	60	28 x 1,5 Toleranz / tolerance b: +0,0; -0,40 s: +0,1; -0,15	42	53	200 x 6,9	M6 x 20	galvanisch verzinkt / electrogalvanized	56	99	60	42	76	25
012 176	76							64	115	76	50	92	
012 175	80							66	119	80	52	96	
012 171	87							70	126	87	56	103	
012 172	100							76	139	100	62	116	
012 173	120							86	159	120	72	136	