

REGENSTANDROHR 1,0 M - MIT SICHERHEITSÜBERLAUF IM REINIGUNGSDECKEL

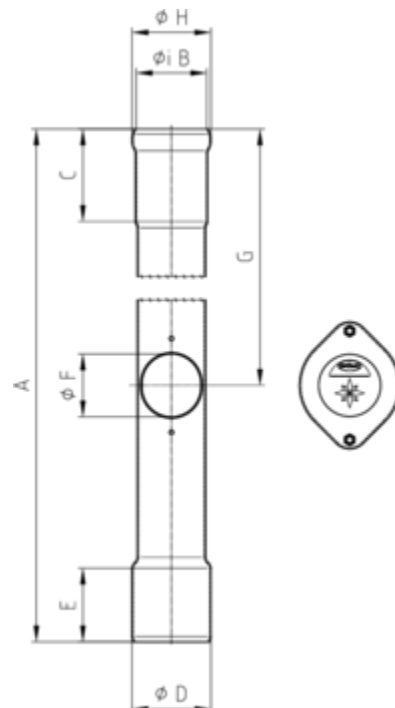
Art.-Nr.: 97646

Nenngröße [mm]: 80

Material: Stahl verzinkt

Ablaufleistung[l/s]: 6,7

Schlüsselweite: 13 Gewindegröße: 8



Maße [mm]:

A	B	C	D	E	F	G	H
1000	90	120	102	100	75	380	103

Hinweis:

- Ohne Dichtelement, mit angeformtem Übergangsstück Außendurchmesser 102 mm. Für Anschluss zu KG-Rohr und TML Guss-Rohr sind passende Anschlussstücke erhältlich
- Mit Innenbeschichtung