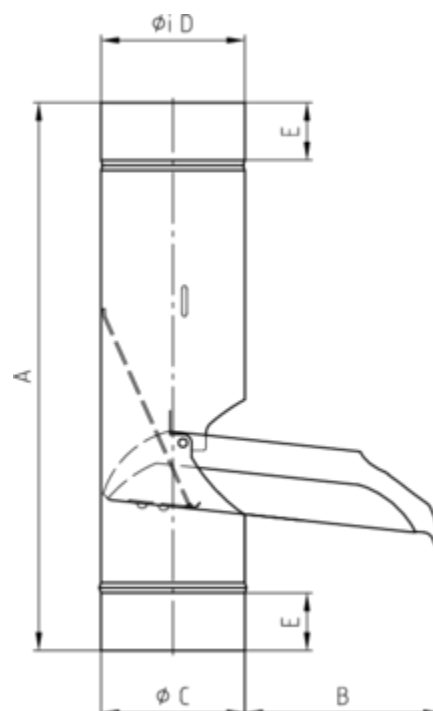
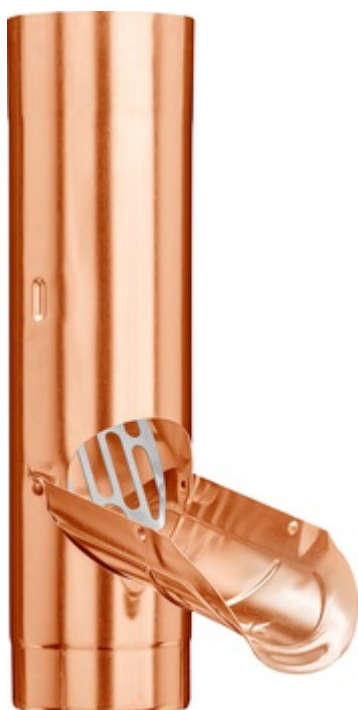


REGENWASSERKLAPPE MIT EDELSTAHLSIEB

| | |
|-----------------------------|---------------|
| Art.-Nr.: | 61529 |
| Nenngröße [mm]: | 120 |
| Material: | Kupfer |
| Ablaufleistung[l/s]: | 17,4 |

**Maße [mm]:**

| A | B | C | D | E |
|-----|-----|-------|-----|----|
| 380 | 160 | 118,5 | 120 | 40 |

Hinweis:

Sieb regelmäßig reinigen und im Winter aufgrund von Vereisungsgefahr entnehmen!