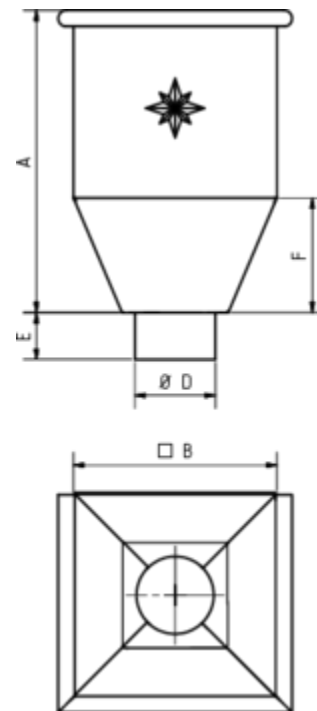


## WASSERFANGKASTEN QUADRATISCH

**Art.-Nr.:** 63689  
**Nenngröße [mm]:** 76  
**Material:** Zink

**Maße [mm]:**

A	B	D	E	F
370	250	75	60	140

**Hinweis:**

- Auf Anfrage auch mit Überlauf / ohne Stern erhältlich
- Informationspflicht gemäß Art. 33 REACH-Verordnung (SVHC-/Kandidatenliste): Erzeugnisse enthalten mehr als 0,1 % Blei (EG-Nr. 231-100-4 / CAS-Nr. (EG-Verzeichnis) 7439-92-1).