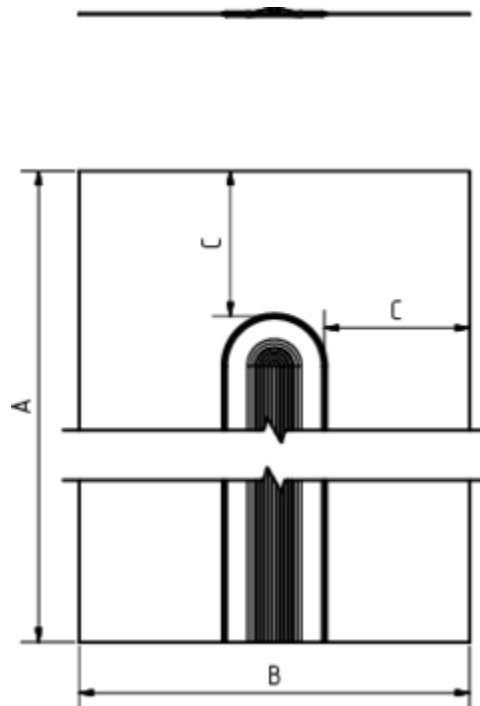
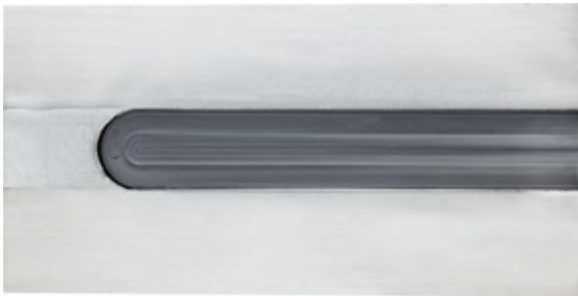


Technisches Datenblatt

EIN-KOPF-DILATATION

Art.-Nr.: 62325
Nenngröße [mm]: 390/700
Material: Zink

**Maße [mm]:**

A	B	C
700	390	145

Hinweis:

Doppelseitig vulkanisiert