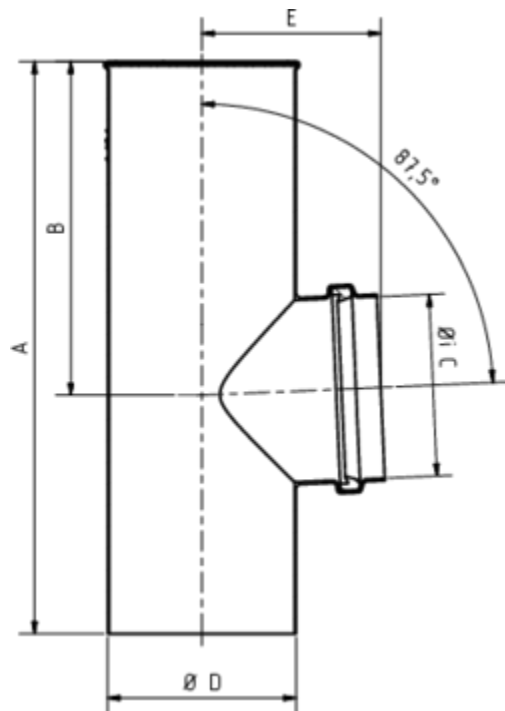


FLACHDACH-ABZWEIG

Art.-Nr.: 84241
Nenngröße [mm]: 75/100
Material: Aluminium

**Maße [mm]:**

A	B	C	D	E
240	140	76	99	84

Hinweis:

Lieferung inkl. vormontierter Zulaufdichtung