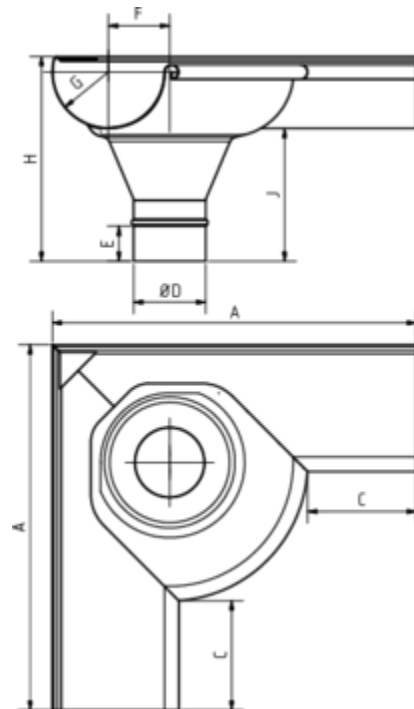


RINNENERWEITERUNG INNENECKFORM - HALBRUNDE RINNE

Art.-Nr.:	61684
Nenngröße [mm]:	333/100
Material:	Kupfer
Ablaufleistung[l/s]:	4,5



Maße [mm]:

A	C	D	E	F	G	H	J
500	150	99	48	84	77	280	190