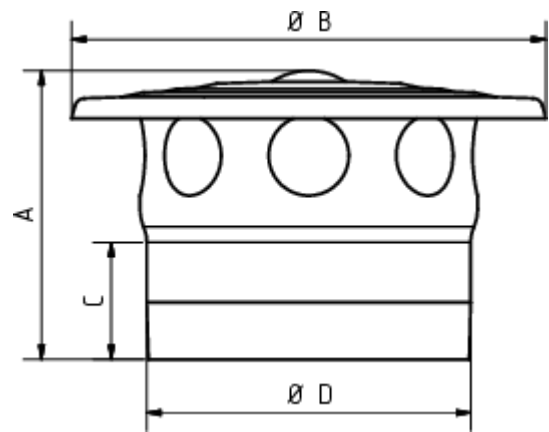


DUNSTHUT

Art.-Nr.: 62763
Nenngröße [mm]: 80
Material: Zink

**Maße [mm]:**

A	B	C	D
84	142	34	77

Hinweis:

Lüftungsquerschnitt 31,5 cm²