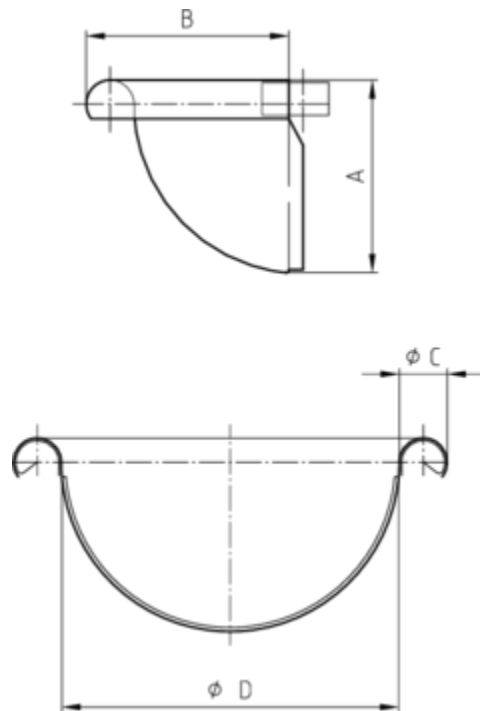


RINNENVIERTELKUGEL UNIVERSAL MIT STIFT

Art.-Nr.: 62632
Nenngröße [mm]: 280
Material: Zink

**Maße [mm]:**

A	B	C	D
73	77	18	127

Hinweis:

- Zum Lötten
- Informationspflicht gemäß Art. 33 REACH-Verordnung (SVHC-/Kandidatenliste): Erzeugnisse enthalten mehr als 0,1 % Blei (EG-Nr. 231-100-4 / CAS-Nr. (EG-Verzeichnis) 7439-92-1).