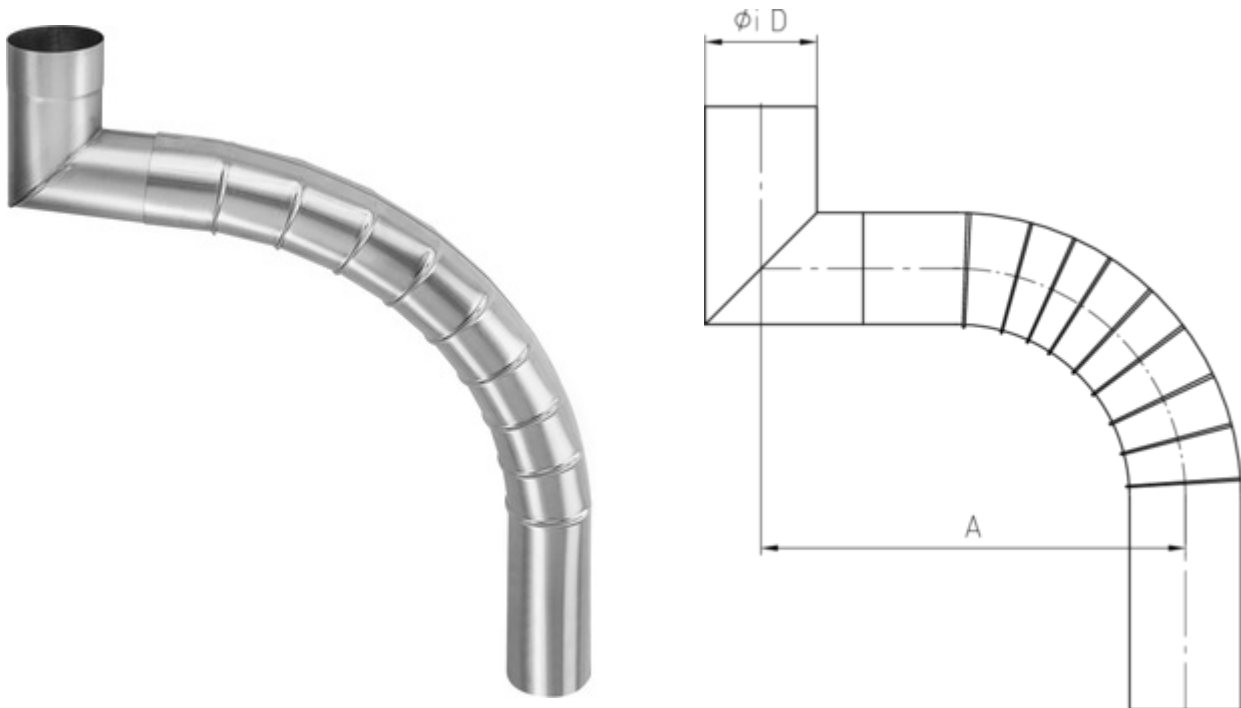


GLIEDERBOGEN Ø 100 GEPRESST

Art.-Nr.:	62193
Nenngröße [mm]:	1100-1195
Material:	Zink
Ablaufleistung[l/s]:	10,7

**Maße [mm]:**

A	D
1100-1195	100

Hinweis:

- Auf Anfrage auch in $\varnothing 76$, $\varnothing 80$, $\varnothing 87$, $\varnothing 120$ mm und weiteren Materialien lieferbar, ab Nenngröße 1300 mm 2-teilig
- Informationspflicht gemäß Art. 33 REACH-Verordnung (SVHC-/Kandidatenliste): Erzeugnisse enthalten mehr als 0,1 % Blei (EG-Nr. 231-100-4 / CAS-Nr. (EG-Verzeichnis) 7439-92-1).