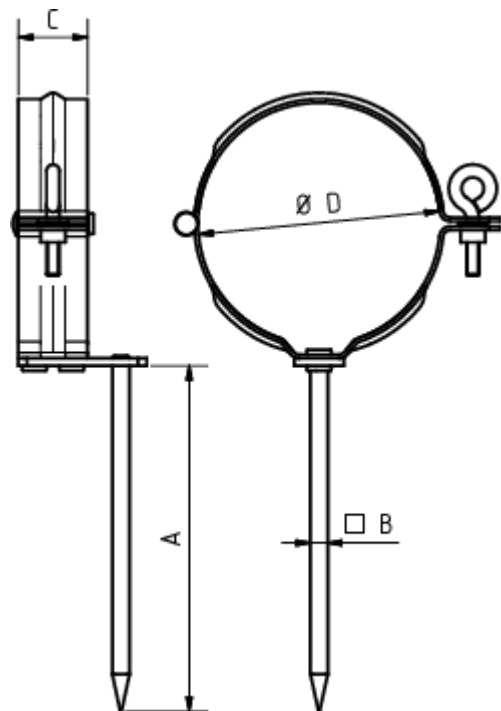


FALLROHRSCHELLE MIT SCHLAGSTIFT 200 MM

Art.-Nr.: 50269
Nenngröße [mm]: 150
Material: Stahl verzinkt



Maße [mm]:

| A | B | C | D |
|-----|---|----|-----|
| 200 | 7 | 28 | 148 |