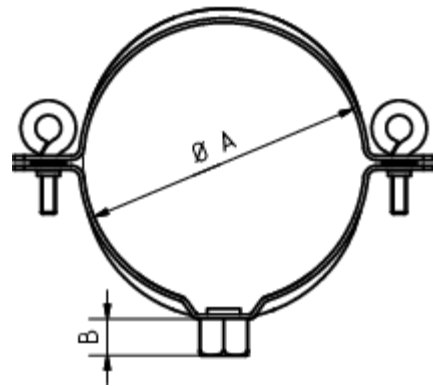


REGENSTANDROHRSCHELLE MIT GEWINDEMUTTER M10

Art.-Nr.: 97593
Nenngröße [mm]: 125
Material: Stahl verzinkt
Schlüsselweite: 17

Gewindegröße: 10



Maße [mm]:

A	B
130	13

Hinweis:

- Zum Anschluss an SPI-Dübel, Stockschraube oder Thermo Stopp. Gewindemutter galvanisch verzinkt
- Passend zu Standrohr DN 125