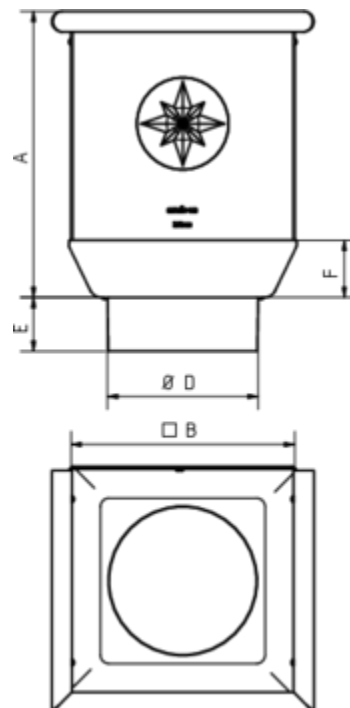


**WASSERFANGKASTEN KUBISCH**

**Art.-Nr.:** 84724  
**Nenngröße [mm]:** 150  
**Material:** Aluminium

**Maße [mm]:**

A	B	D	E	F
280	220	148	50	56

**Hinweis:**

Gefalzt