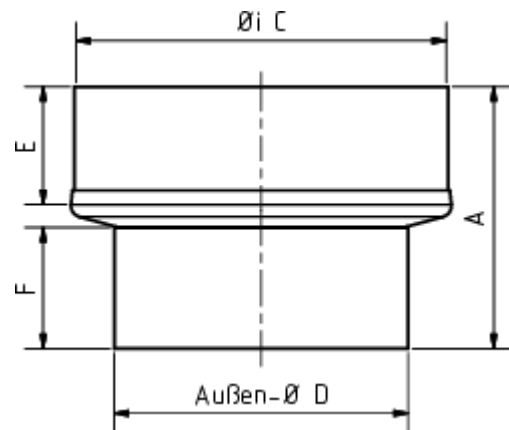
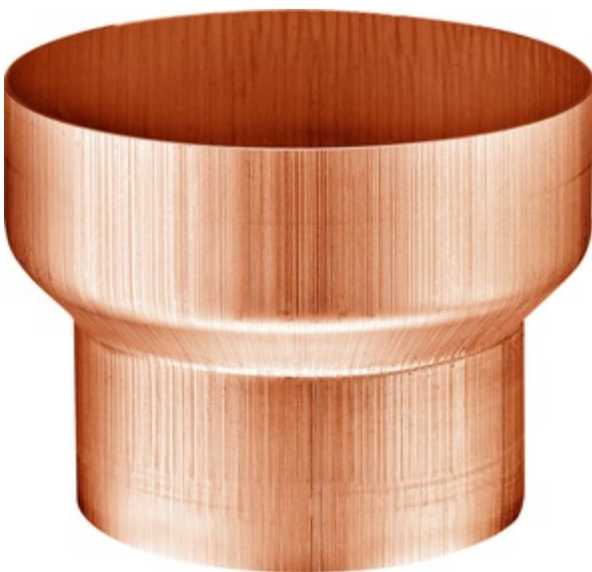


REDUZIERUNG

Art.-Nr.:	60690
Nenngröße [mm]:	76/60
Material:	Kupfer
Ablaufleistung[l/s]:	2,7

**Maße [mm]:**

A	C	D	E	F
105	76	59	50	50

Hinweis:

- Gelötet
- Informationspflicht gemäß Art. 33 REACH-Verordnung (SVHC-/Kandidatenliste): Erzeugnisse enthalten mehr als 0,1 % Blei (EG-Nr. 231-100-4 / CAS-Nr. (EG-Verzeichnis) 7439-92-1).