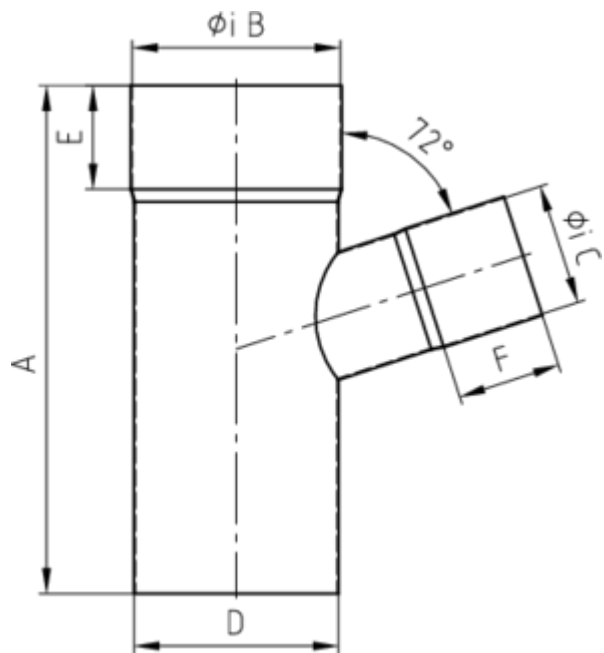


FALLROHRABZWEIG 72°

Art.-Nr.: 84963
Nenngröße [mm]: 76/60
Material: Aluminium

**Maße [mm]:**

A	B	C	D	E	F
198	76	60	76	45	45

Hinweis:

- Auf Anfrage auch mit anderem Winkel, Durchmesser, Doppelabzweig oder Y-Abzweig erhältlich
- Geschweißt