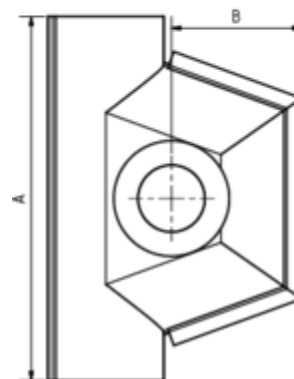
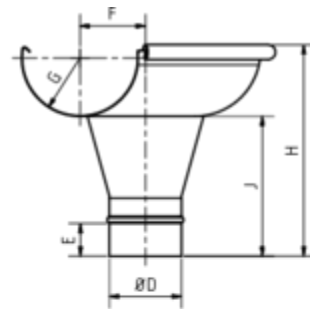


RINNENERWEITERUNG SEGMENTFORM - HALBRUNDE RINNE

Art.-Nr.:	63688
Nenngröße [mm]:	400/120
Material:	Zink
Ablaufleistung[l/s]:	7,4



Maße [mm]:

A	B	D	E	F	G	H	J
600	220	119	45	100	95	335	210

Hinweis:

Informationspflicht gemäß Art. 33 REACH-Verordnung (SVHC-/Kandidatenliste): Erzeugnisse enthalten mehr als 0,1 % Blei (EG-Nr. 231-100-4 / CAS-Nr. (EG-Verzeichnis) 7439-92-1).