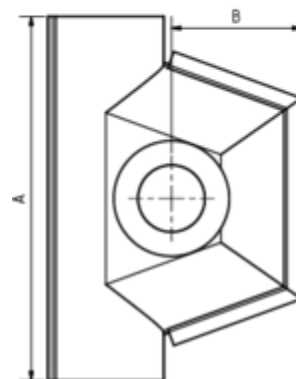
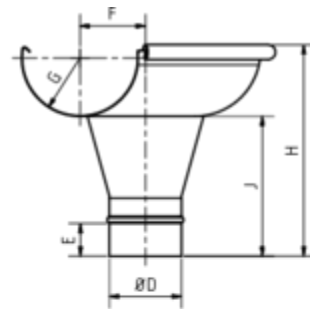


RINNENERWEITERUNG SEGMENTFORM - HALBRUNDE RINNE

Art.-Nr.:	61688
Nenngröße [mm]:	400/120
Material:	Kupfer
Ablaufleistung[l/s]:	7,4



Maße [mm]:

A	B	D	E	F	G	H	J
600	220	119	45	100	95	335	210